

**Информация о резерве, наличии свободных и доступных мощностей, емкостей, мест, пропускных способностей сетей,
схемы размещения сетей
по передаче и распределению тепловой энергии по городу Рудному, посёлку Качар и станции Железорудная
ТОО "Рудненские тепловые сети" за 4 квартал 2022 года**

№ п/п	Наименование	Ед.изм.	Установленная мощность	Фактическая мощность	Свободные мощности (без учета резервных мощностей)	Емкости	Место	наличие схем инженерных коммуникаций
1	Тепловая энергия	Гкал/час	258	256	2	нет	Костанайская обл., город Рудный, посёлок Горняцкий, посёлок ФЗО	имеются
2	Тепловая энергия	Гкал/час	31	28	3	нет	Костанайская обл., посёлок Качар	имеются
3	Тепловая энергия	Гкал/час	2	2	1	нет	Костанайская обл., станция Железорудная	имеются

Схема тепловых сетей г. Рудный

УТВЕРЖДАЮ:

Главный инженер ТОО «Рудненские тепловые сети»

С.Г. Башпаев

« 08 » 12 2022 г.

Начальник теплового района

Г.П. Екимов

« 08 » 12 2022 г.

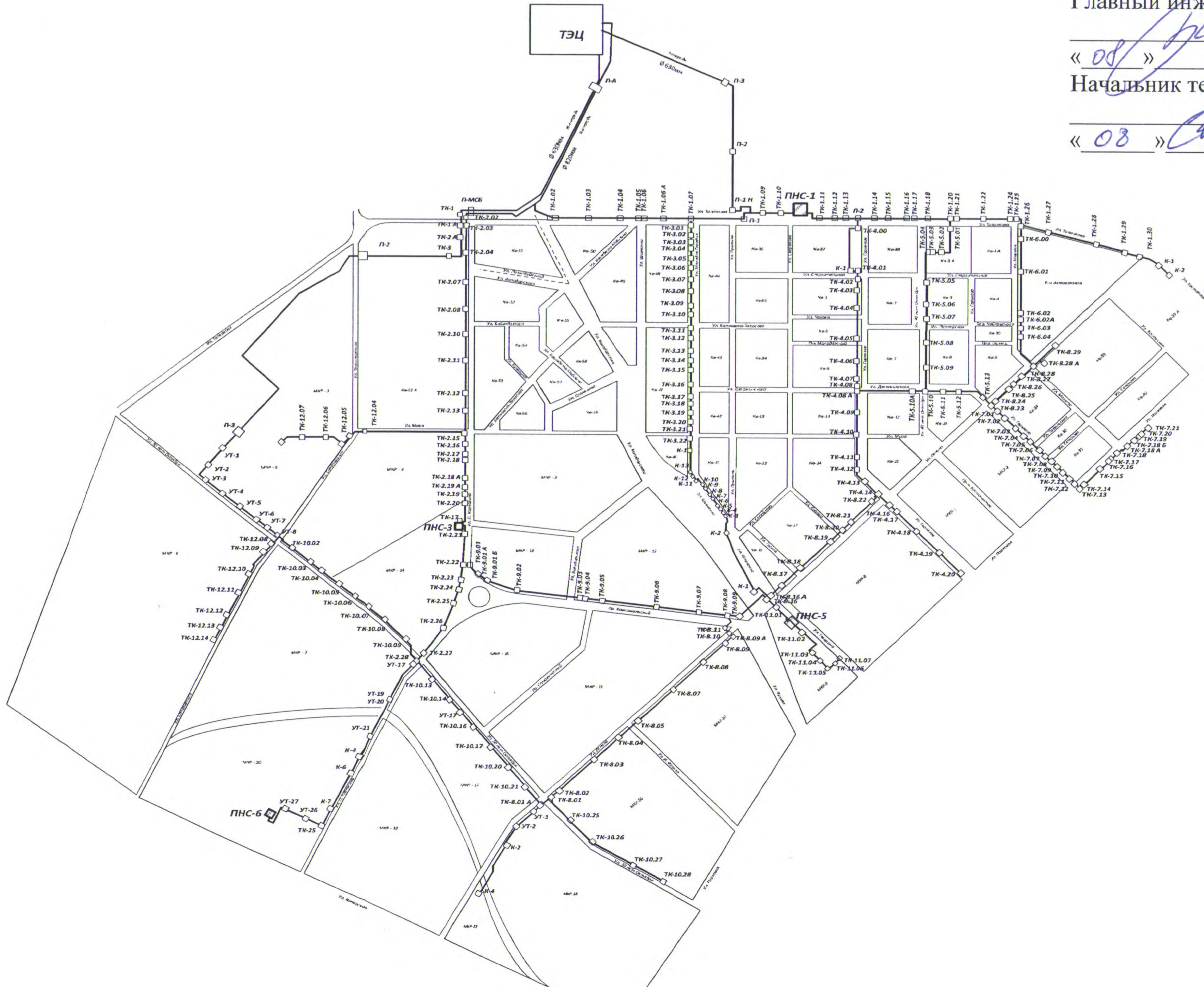
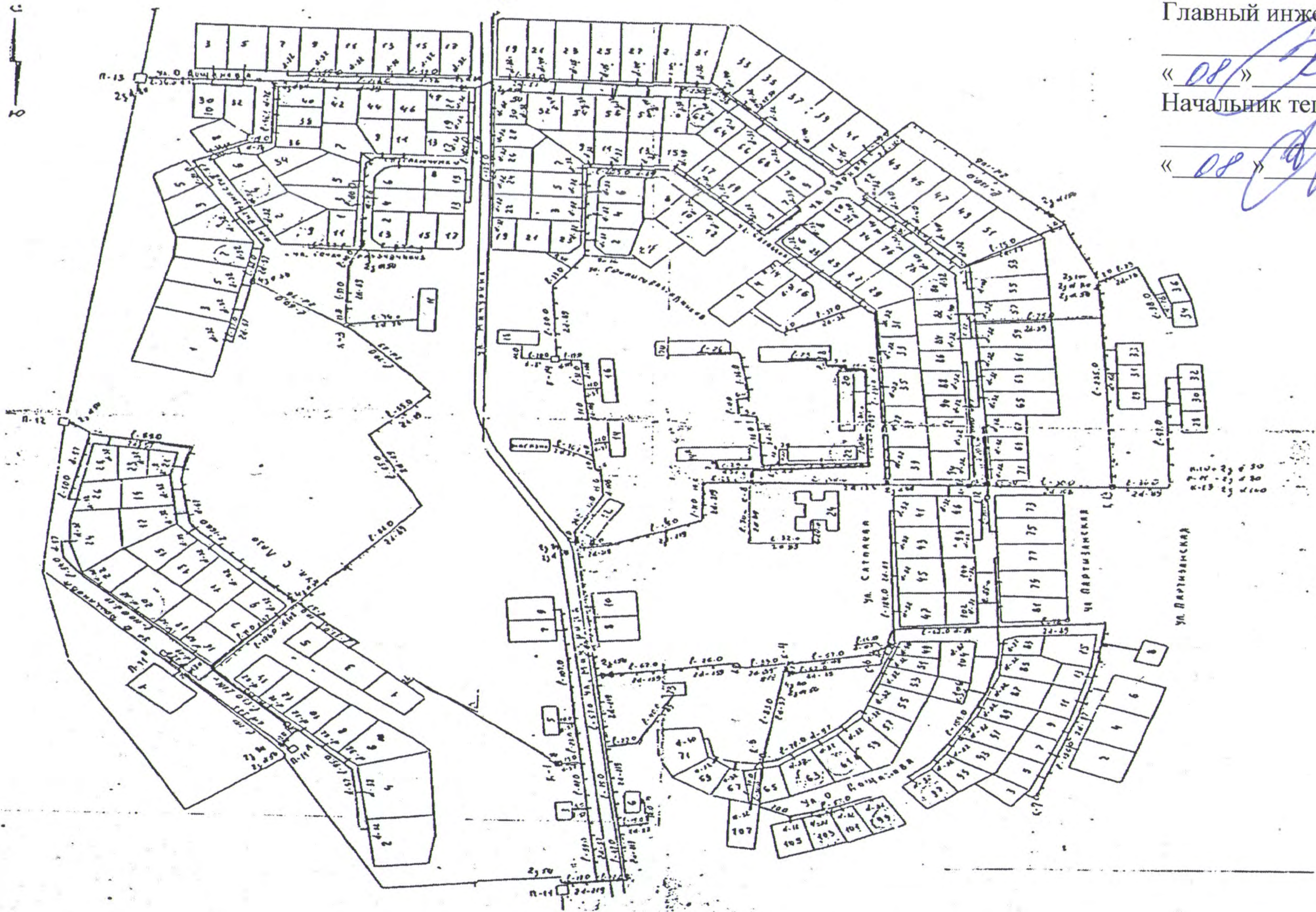


Схема тепловых сетей посёлка Горняцкий



УТВЕРЖДАЮ:

Главный инженер ТОО «Рудненские тепловые сети»

С.Г. Башпаев

« 08 » 2022 г.

Начальник теплового района

Г.П. Екимов

« 08 » 2022 г.

Схема тепловых сетей посёлка ФЗО

УТВЕРЖДАЮ:

Главный инженер ТОО «Рудненские тепловые сети»

С.Г. Башпаев

« 08 » 2022 г.

Начальник теплового района

Г.П. Екимов

« 08 » 2022 г.

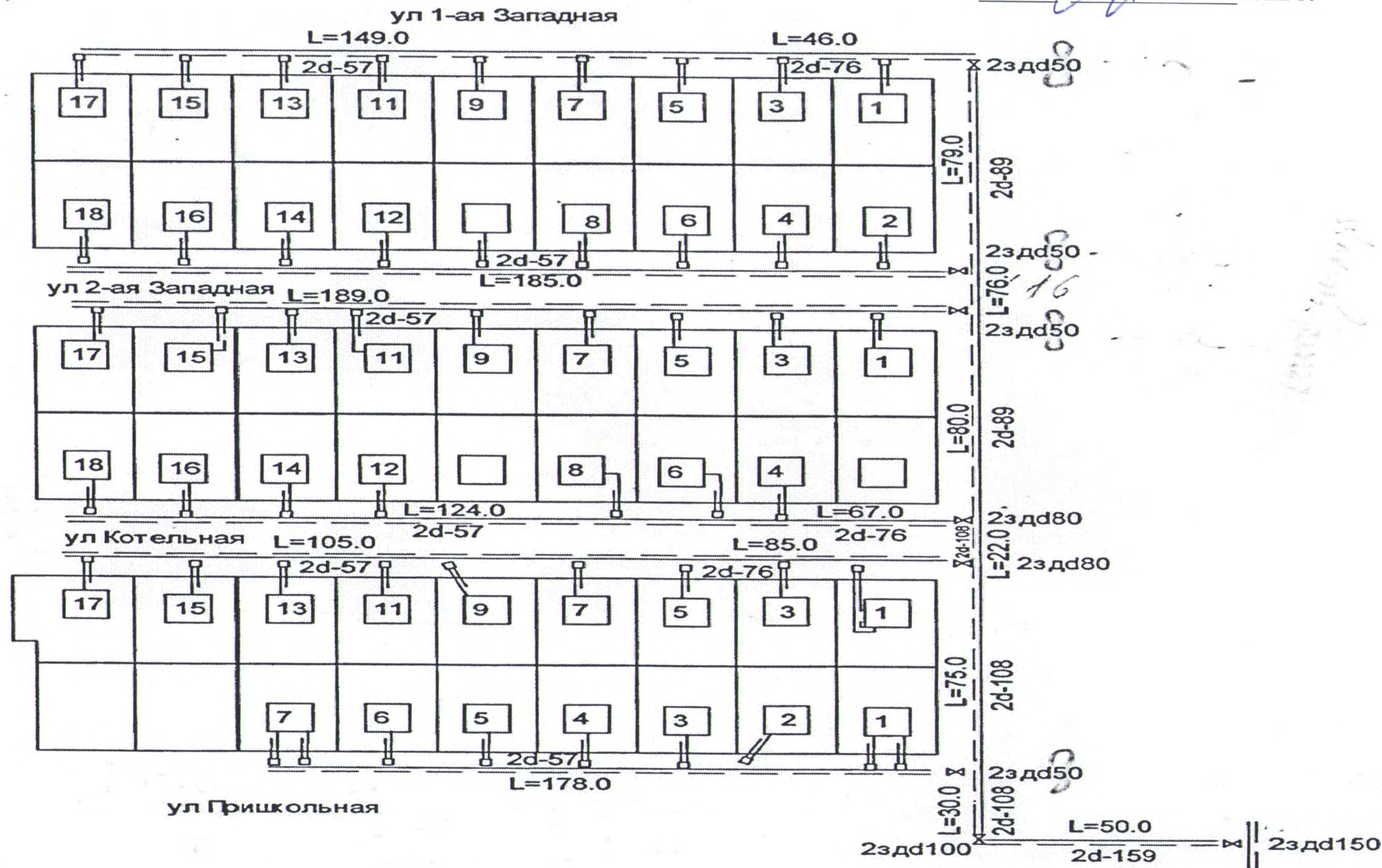


Схема тепловых сетей посёлка Качар

УТВЕРЖДАЮ:
Главный инженер ТОО «Рудненские тепловые сети»
С.Г. Башпаев
« 08 » 12 / 2022 г.
Начальник теплового района
Г.П. Екимов
« 08 » 12 / 2022 г.

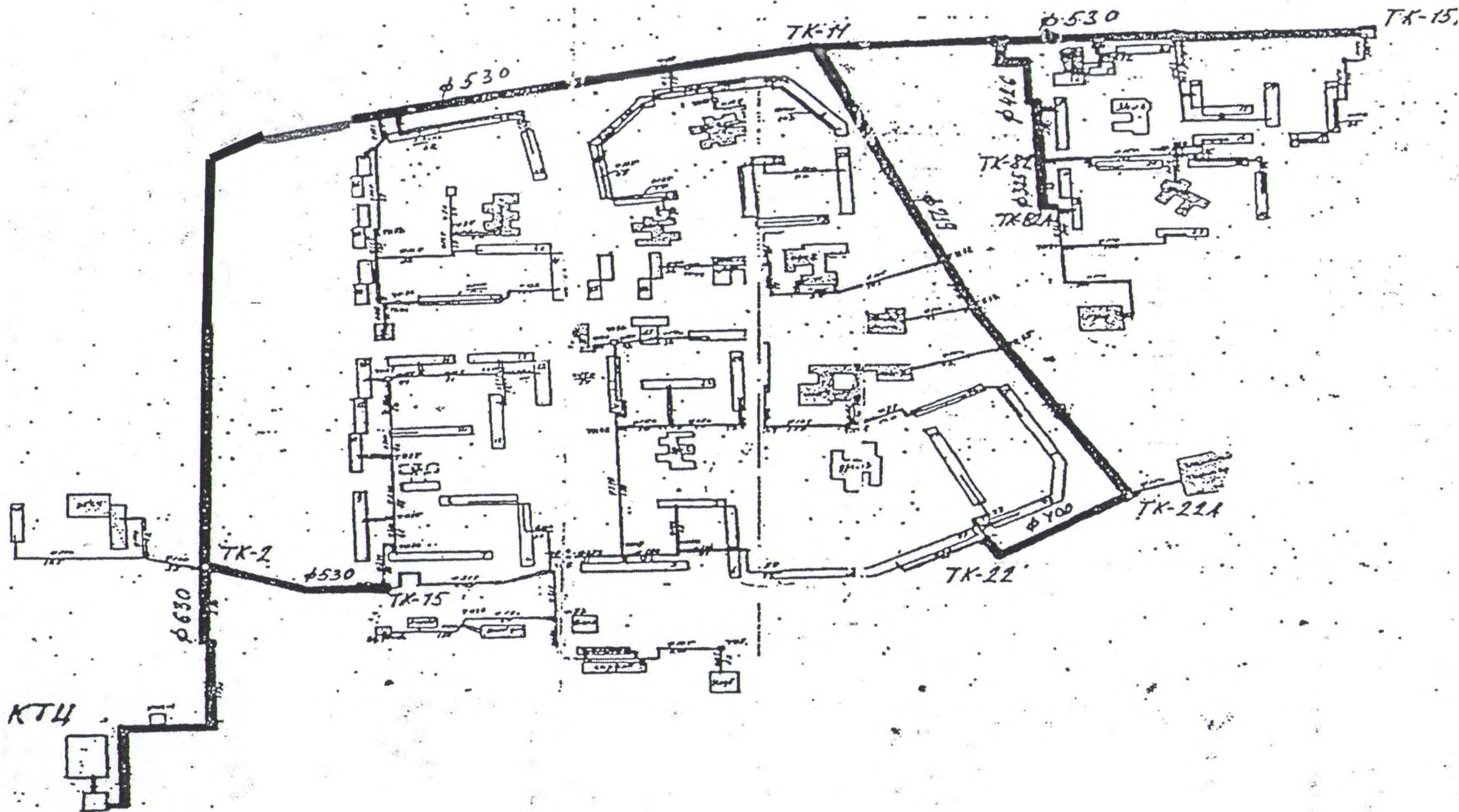


Схема тепловых сетей станции Железородная

УТВЕРЖДАЮ:

Главный инженер ТОО «Рудненские тепловые сети»

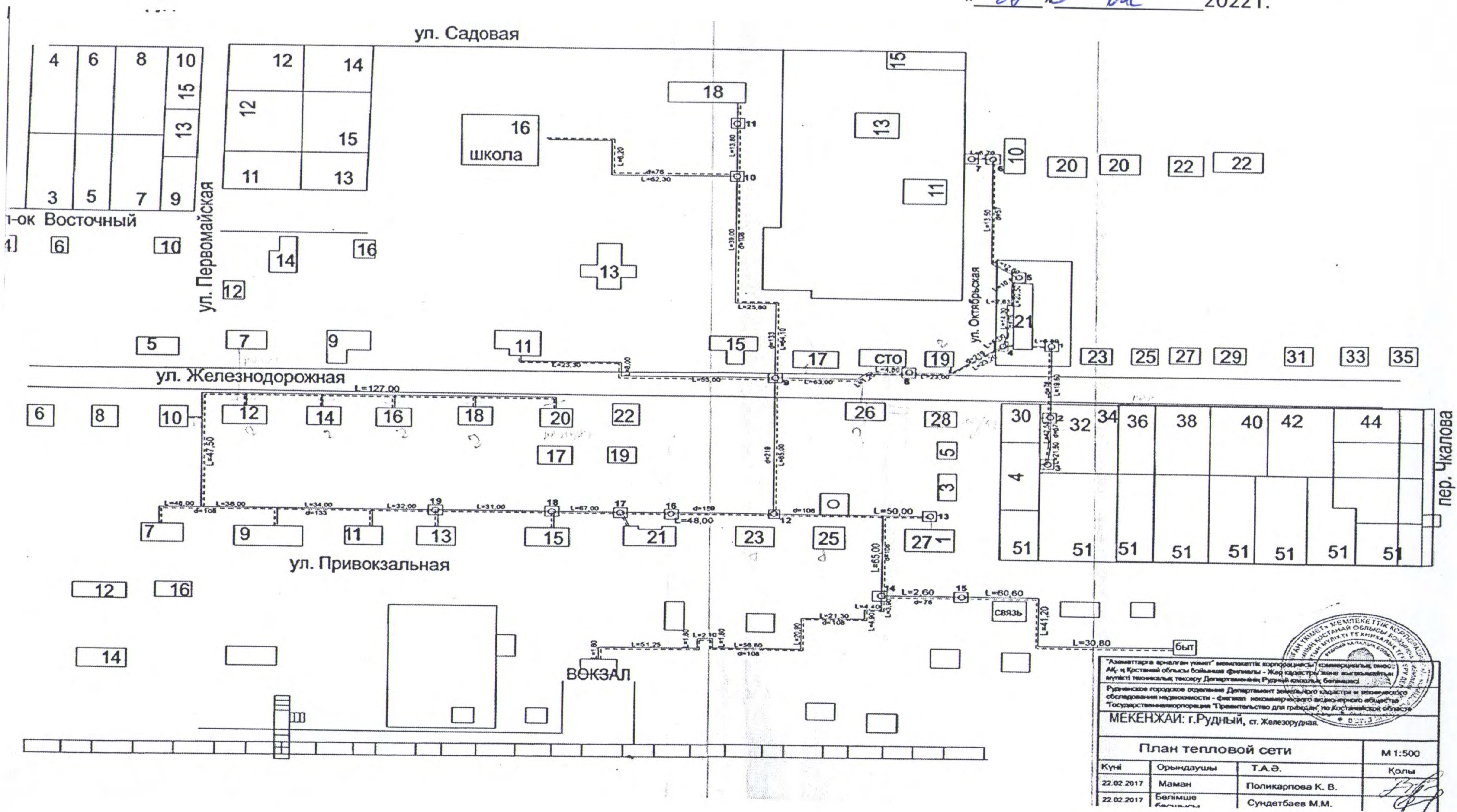
С.Г. Башпаев

« 08 » 2022 г.

Начальник теплового района

Г.П. Екимов

« 08 » 2022 г.



<p>«Азаматтарға арналған үй» мемлекеттік корпорациясы қарастырылған өңірлік филиалы - Жер кадастры және қоныстану үлгісі тексеру Департаментінің Рудный қаласы филиалы</p> <p>Рудненское городское отделение Департамент земель, кадастра и землеустройства областного управления - филиал некоммерческого акционерного общества «Государственная корпорация «Трестрастворо для граждан» по Костанайской области»</p> <p>МЕКЕНЖАЙ: г.Рудный, ст. Железородная</p>			
План тепловой сети			М 1:500
Күні	Орындаушы	Т.А.Ә.	Қолы
22.02.2017	Маман	Поликарпова К. В.	<i>[Signature]</i>
22.02.2017	Бәлімше	Сундетбаев М.М.	<i>[Signature]</i>