

**Информация о резерве, наличии свободных и доступных мощностей, емкостей, мест, пропускных способностей сетей,  
схемы размещения сетей  
по передаче и распределению тепловой энергии  
ТОО "Рудненские тепловые сети" за 2 квартал 2024 года**

№ п/п	Наименование	Ед.изм.	Установленная мощность	Фактическая мощность	Свободные мощности (без учета резервных мощностей)	Емкости	Место	наличие схем инженерных коммуникаций
1	Тепловая энергия в т.ч.	Гкал/час	415	372	43	нет	Костанайская обл., город Рудный, посёлок Горняцкий, посёлок ФЗО	имеются
1.1	Тепловая энергия	Гкал/час	133	133	0	нет	ТЭЦ - Город 1	
1.2	Тепловая энергия	Гкал/час	189	147	42	нет	ТЭЦ - Город 2	
1.3	Тепловая энергия	Гкал/час	93	92	1	нет	ТЭЦ - Город 3	
2	Тепловая энергия	Гкал/час	93	43	50	нет	Костанайская обл., поселок Качар	имеются
3	Тепловая энергия	Гкал/час	2	2	0	нет	Костанайская обл., станция Железородная	имеются

# Схема тепловых сетей г. Рудный

УТВЕРЖДАЮ:

Главный инженер ТОО «Рудненские тепловые сети»

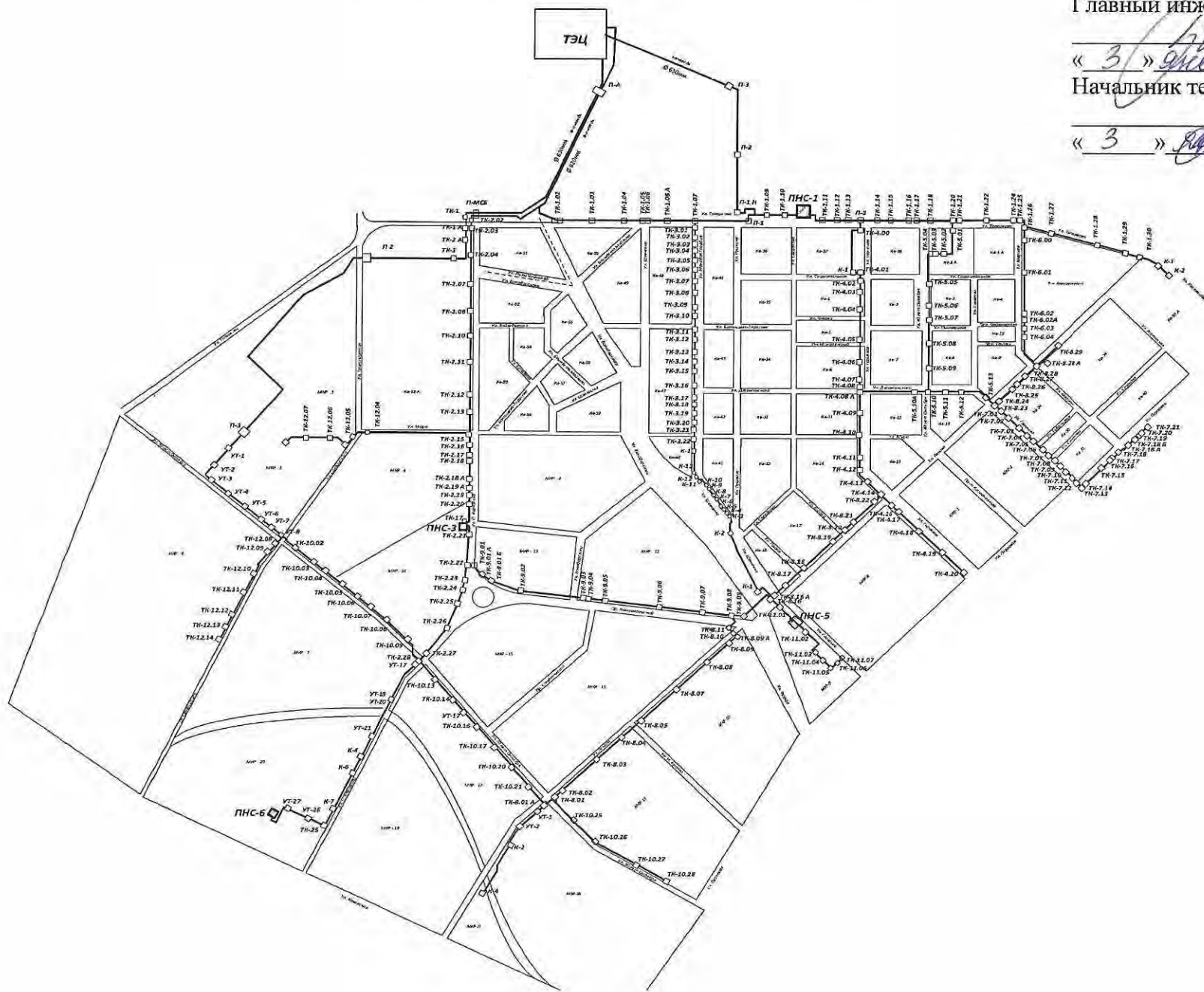
С.Г. Башпаев

« 3 » *февреля* 2024 г.

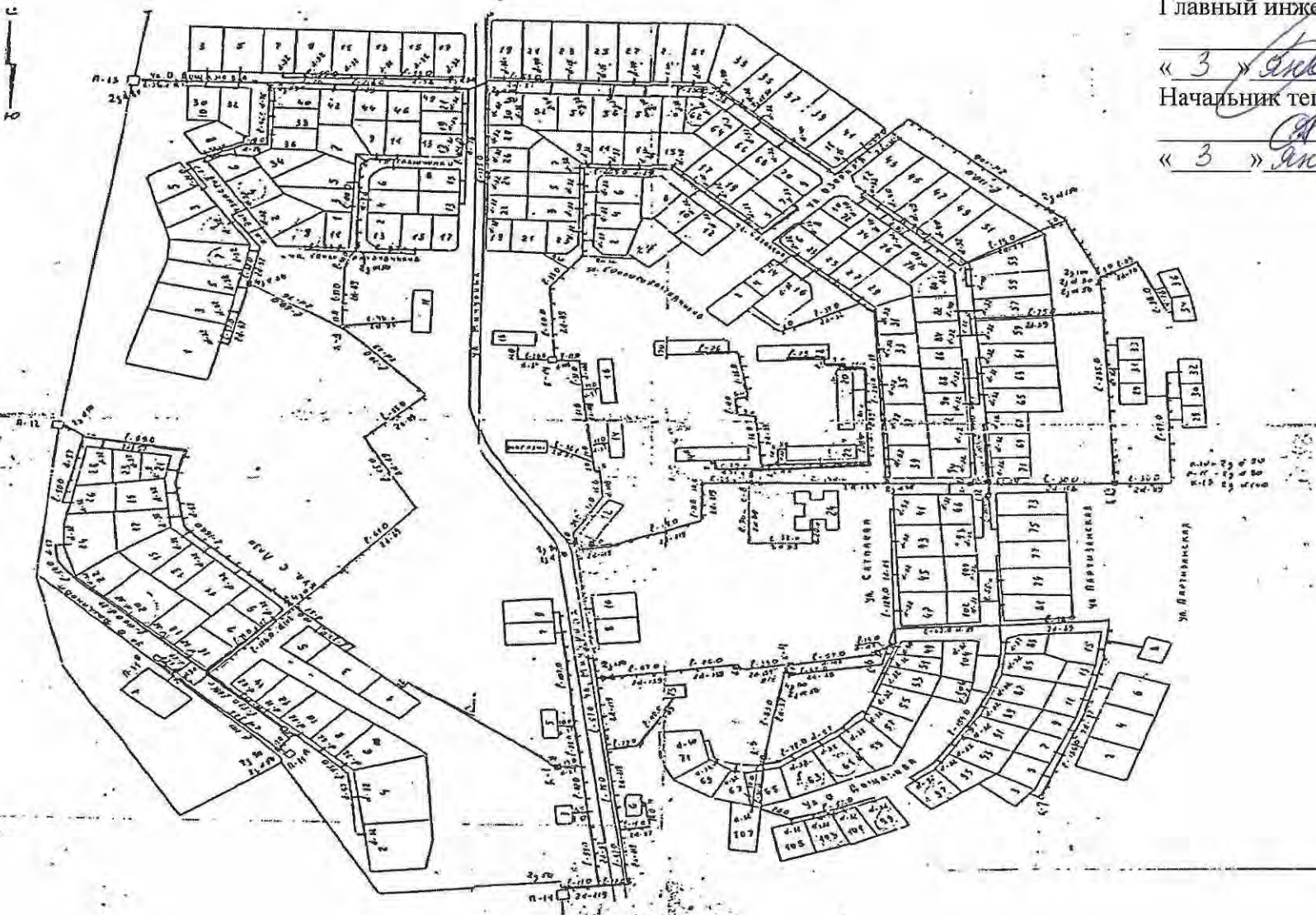
Начальник теплового района

Г.П. Екимов

« 3 » *февреля* 2024 г.



# Схема тепловых сетей посёлка Горняцкий



УТВЕРЖДАЮ:  
Главный инженер ТОО «Рудненские тепловые сети»  
С.Г. Башпаев  
« 3 » *Января* 2024 г.  
Начальник теплового района  
Г.П. Екимов  
« 3 » *Января* 2024 г.



# Схема тепловых сетей посёлка ФЗО

УТВЕРЖДАЮ:

Главный инженер ТОО «Рудненские тепловые сети»

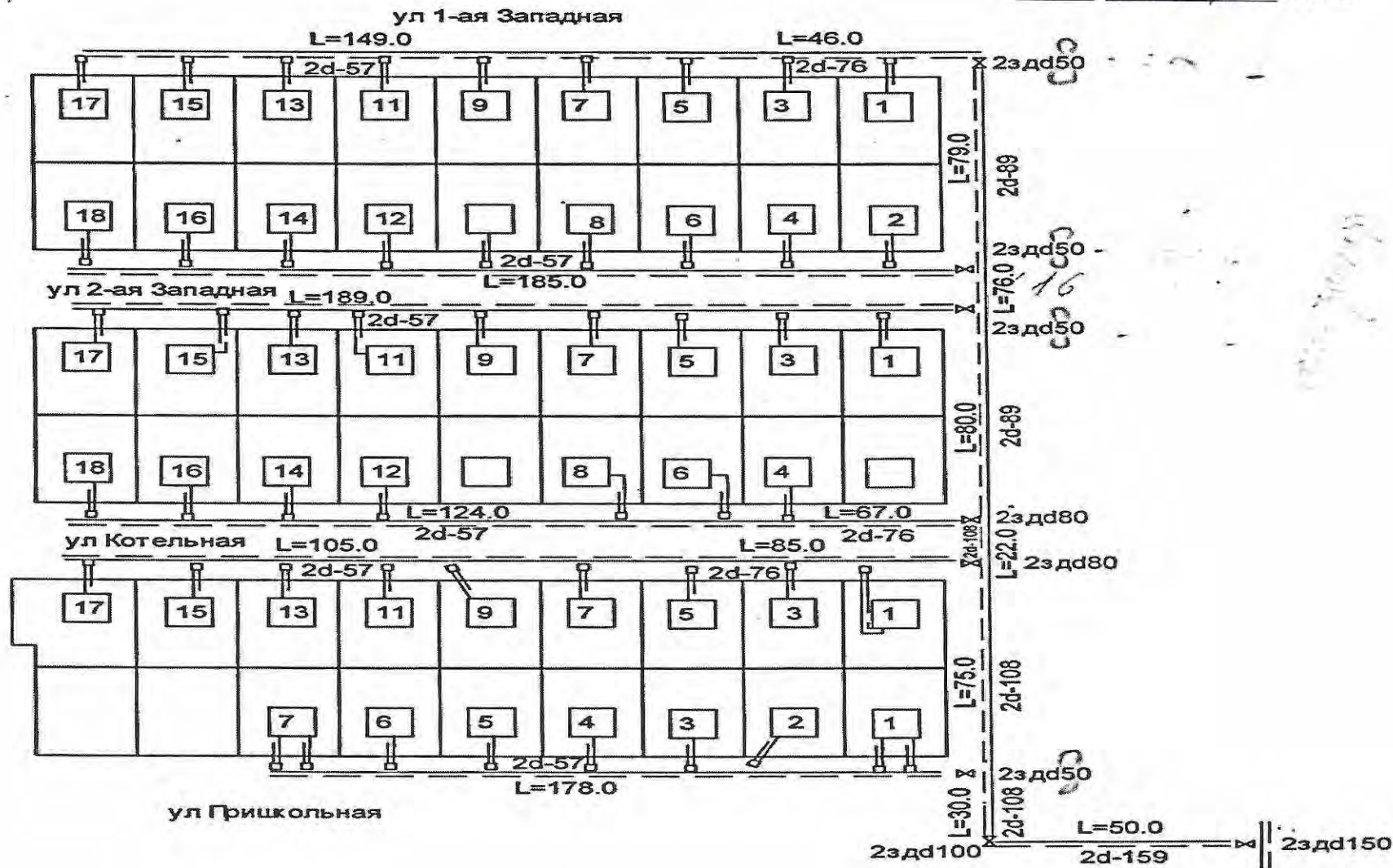
С.Г. Башпаев

« 3 » *Сентября* 2024 г.

Начальник теплового района

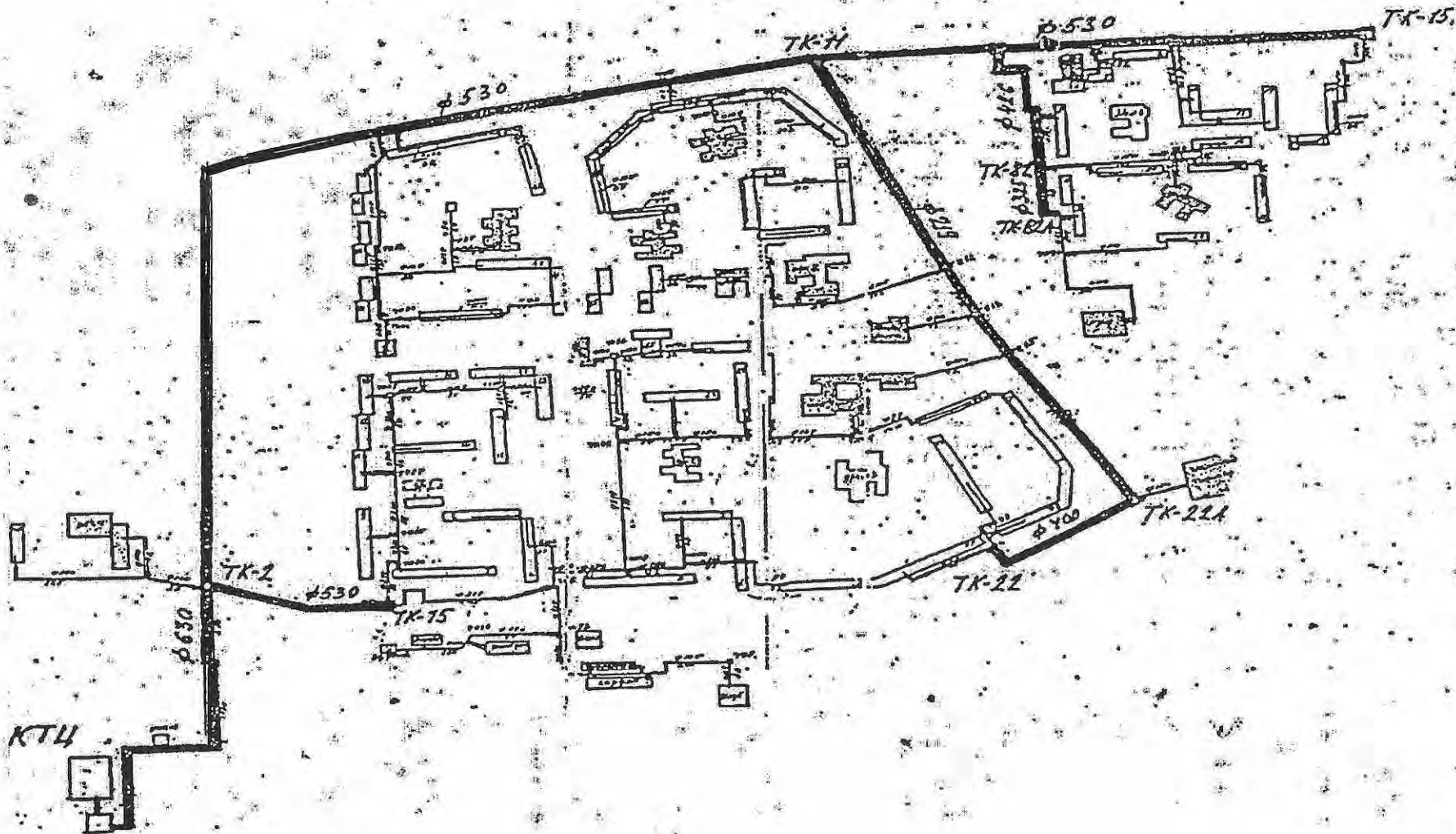
Г.П. Екимов

« 3 » *Сентября* 2024 г.



# Схема тепловых сетей посёлка Качар

УТВЕРЖДАЮ:  
Главный инженер ТОО «Рудненские тепловые сети»  
С.Г. Башпаев  
« 3 » *Анваре* 2024 г.  
Начальник теплового района  
Г.П. Екимов  
« 3 » *Анваре* 2024 г.





# Схема тепловых сетей станции Железородная

УТВЕРЖДАЮ:

Главный инженер ТОО «Рудненские тепловые сети»

С.Г. Башпаев

« 3 » *август* 2024 г.

Начальник теплового района

Г.П. Екимов

« 3 » *август* 2024 г.

